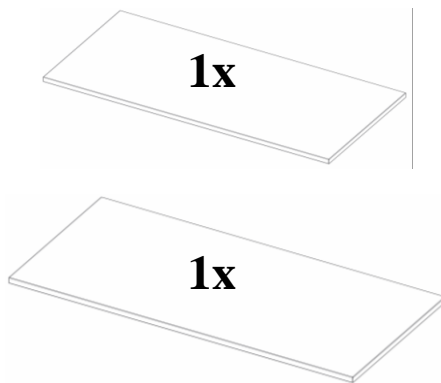
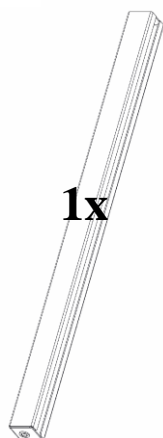
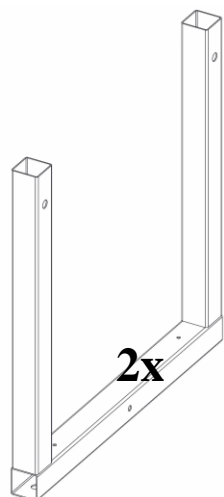
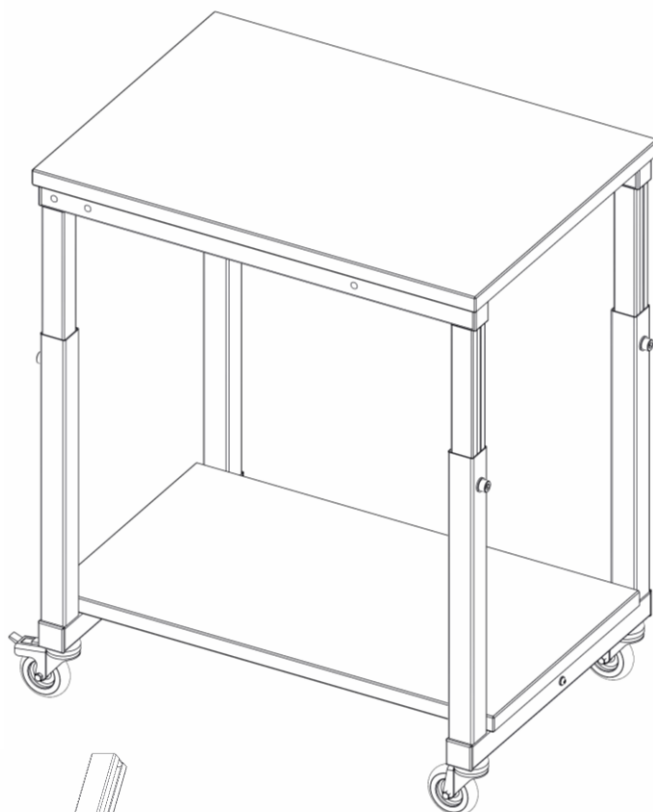


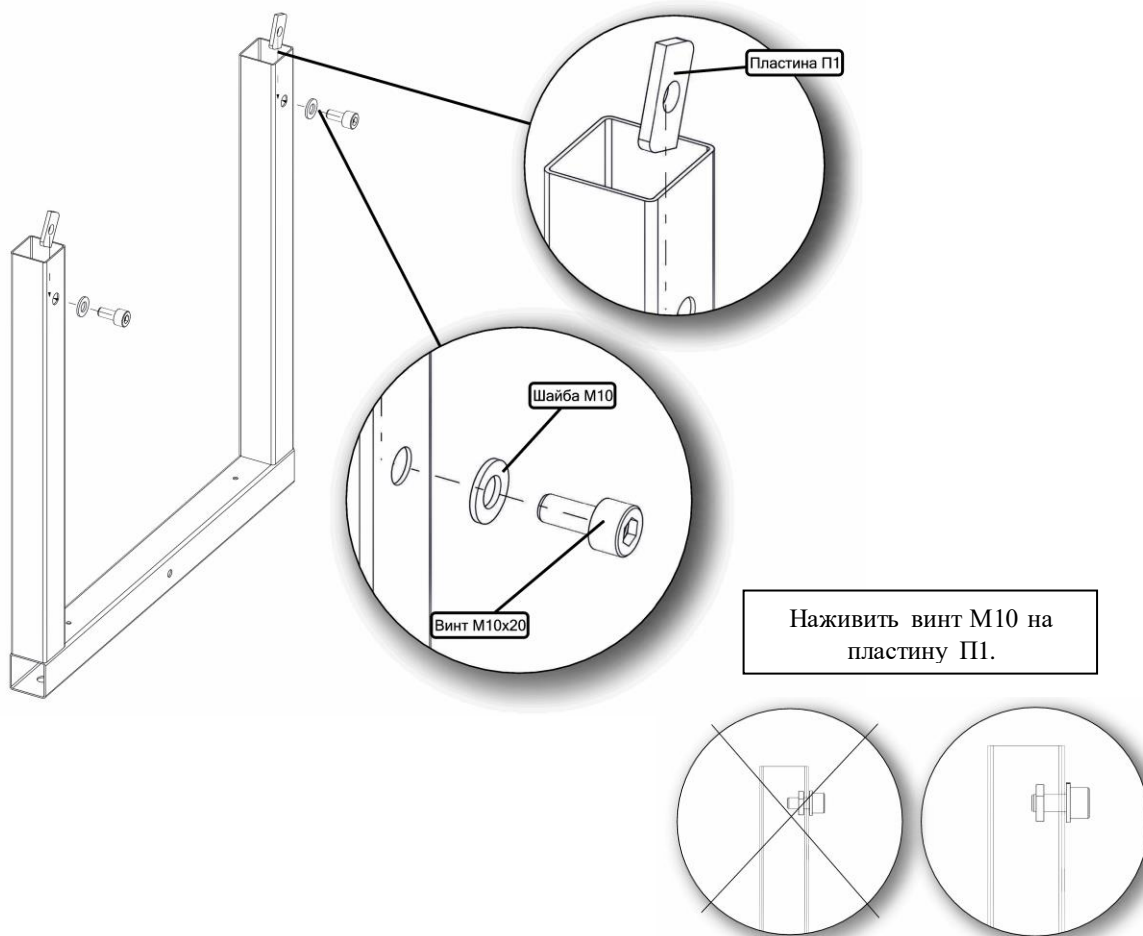
## Инструкция по сборке ПСМ Подкатной стол



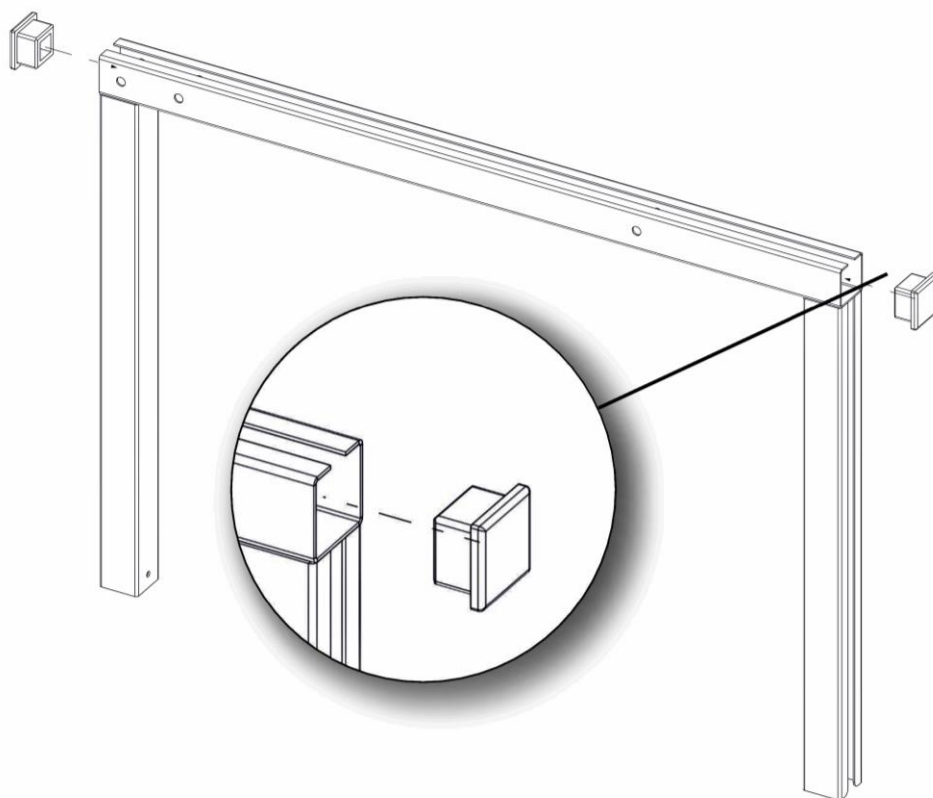
<p>8x</p> <p>Пластина П1</p>	<p>8x</p> <p>Винт М10x20</p>	<p>4x</p> <p>Шайба М10</p>	<p>10x</p> <p>Саморез 4x55</p>	<p>2x</p> <p>Шайба М6</p>	<p>4x</p> <p>Заглушка 40x40</p>	<p>2x</p> <p>Винт М6x50</p>	<p>4x</p> <p>Заглушка 35x35</p>	<p>6x</p> <p>Заглушка 8мм</p>	<p>1x</p> <p>Ключ шестигранный SW8</p>
<p>2x</p> <p>Опора колесная</p>	<p>2x</p> <p>Опора колесная С тормозом</p>								



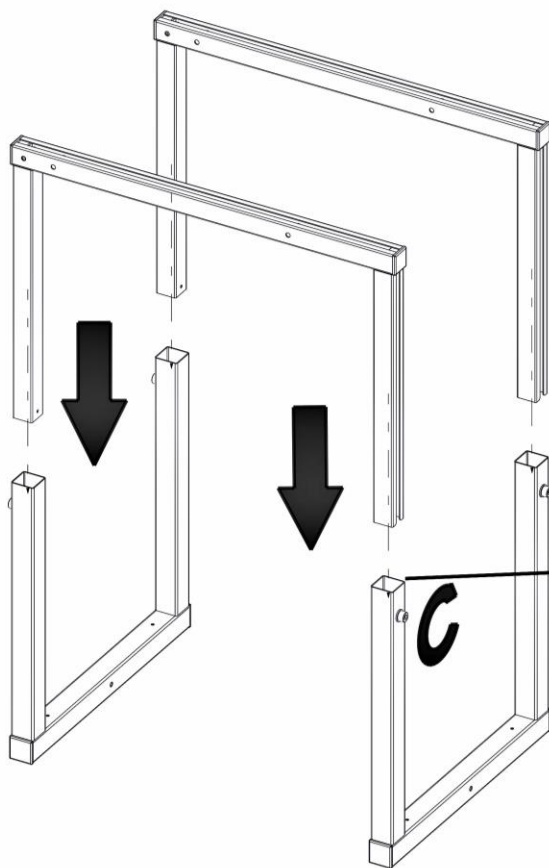
1



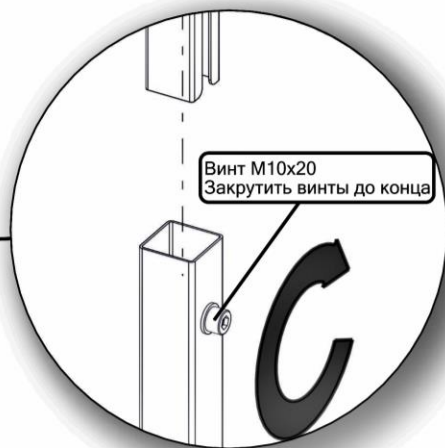
2



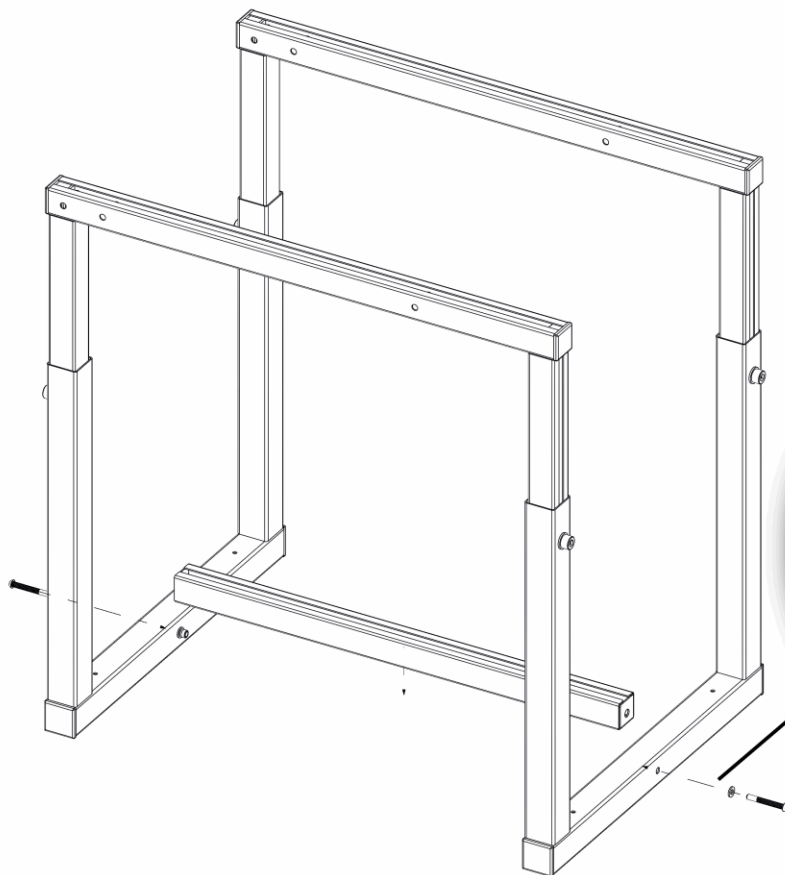
### 3



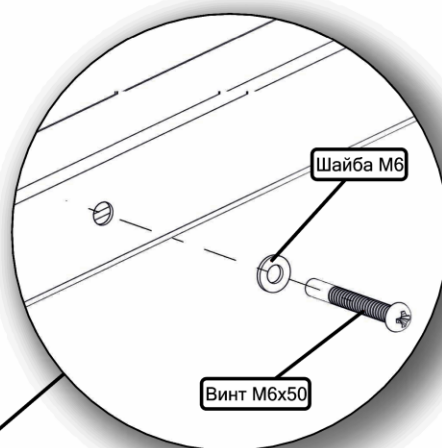
На перекладинах имеются прорези для установки высоты использования стола. Установить перекладины на одном уровне.



### 4

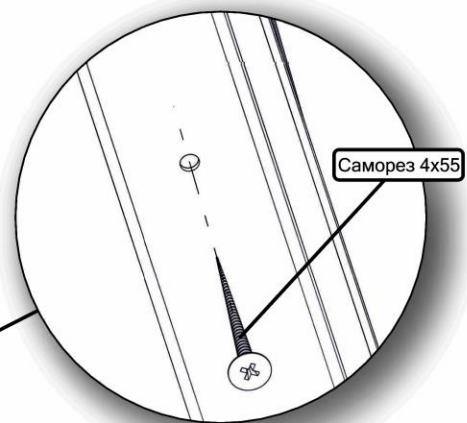
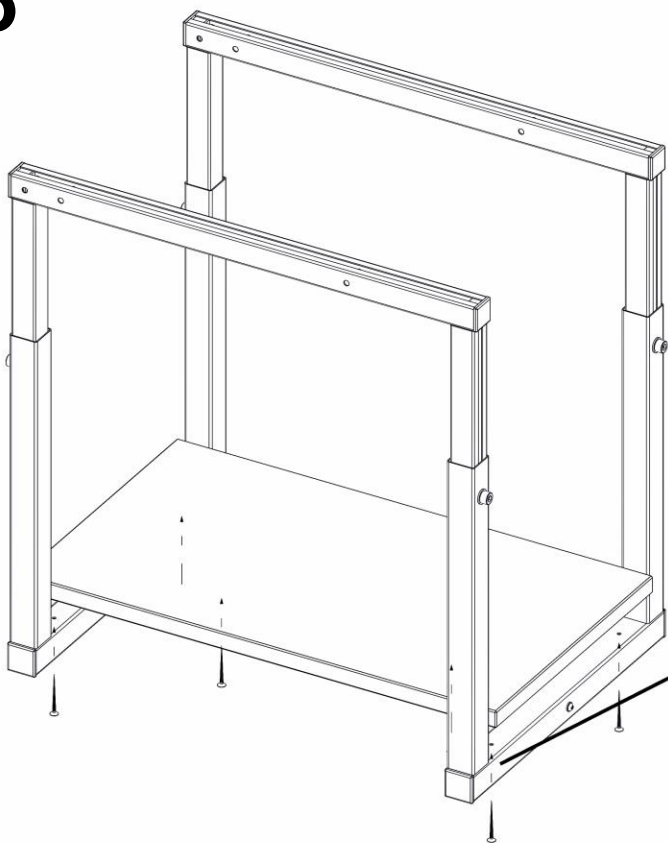


Прикрутить планку под полку



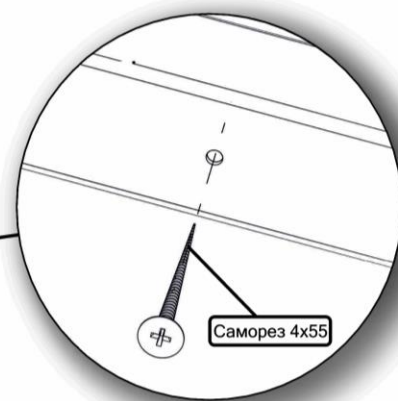
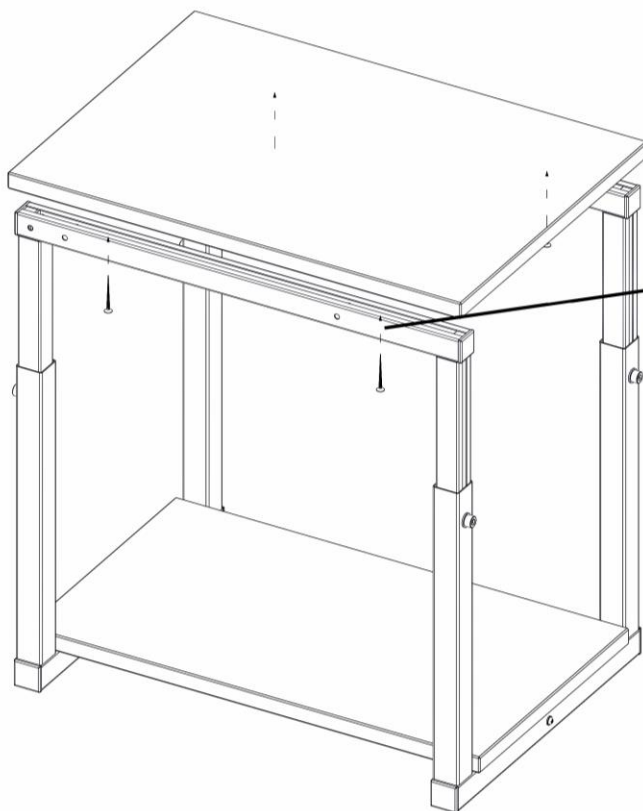
5

Прикрутить к основанию полки  
на саморезы 4x55

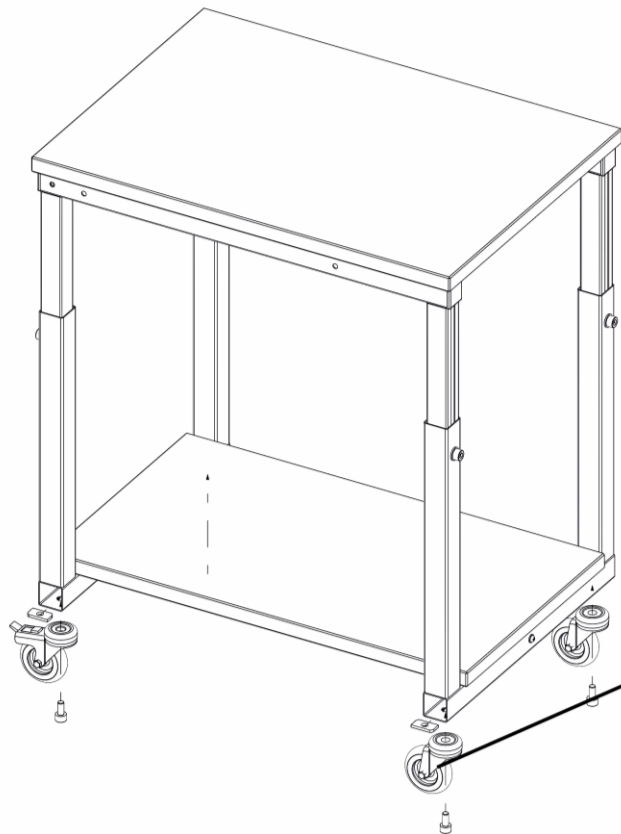


6

Прикрутить к основанию  
столешницы на саморезы 4x55



7



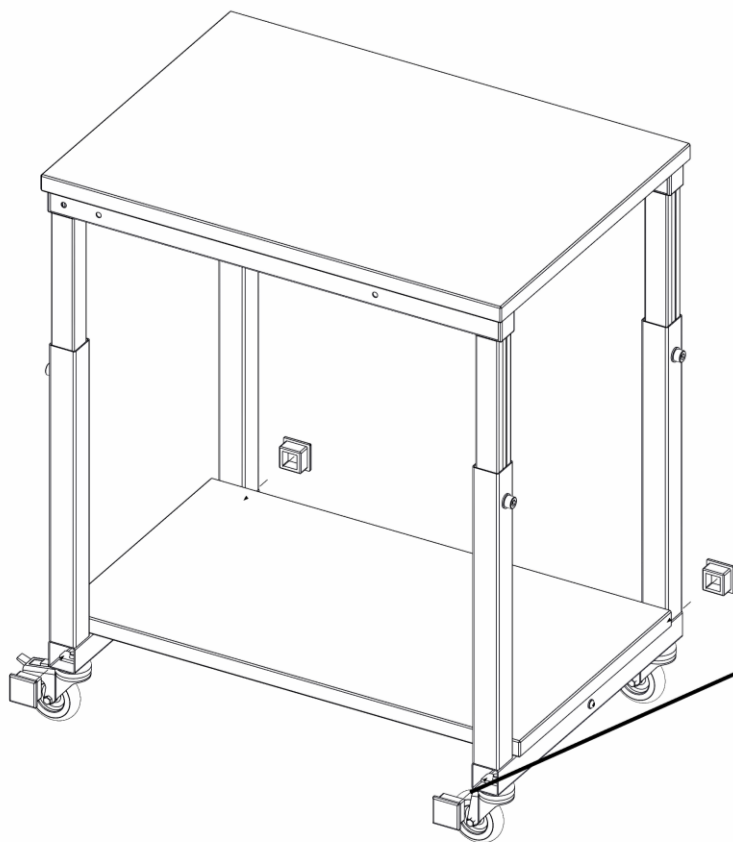
Прикрутить опоры колесные к  
каркасу ПСМ

пластина П1

Опора колесная

Винт М10х20

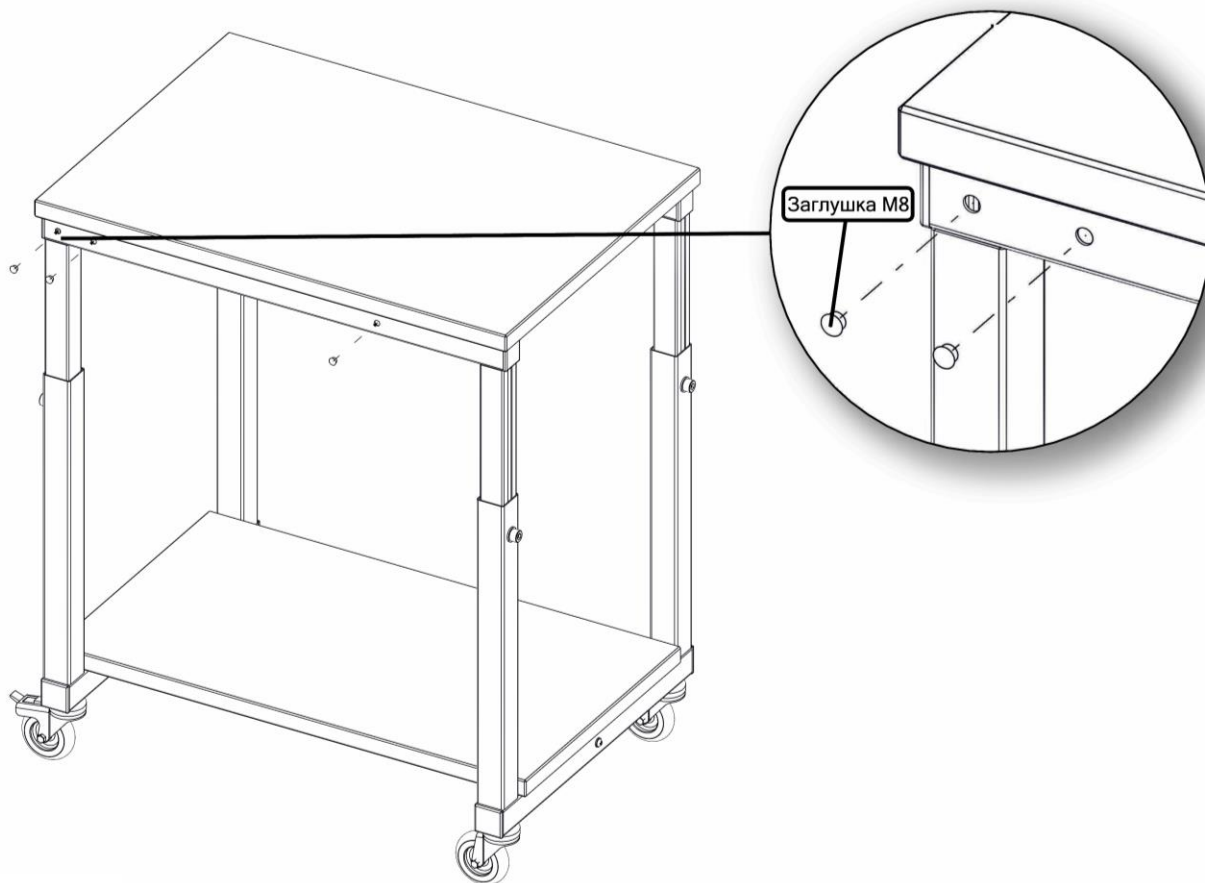
8



Заглушка 40х40



9



10

